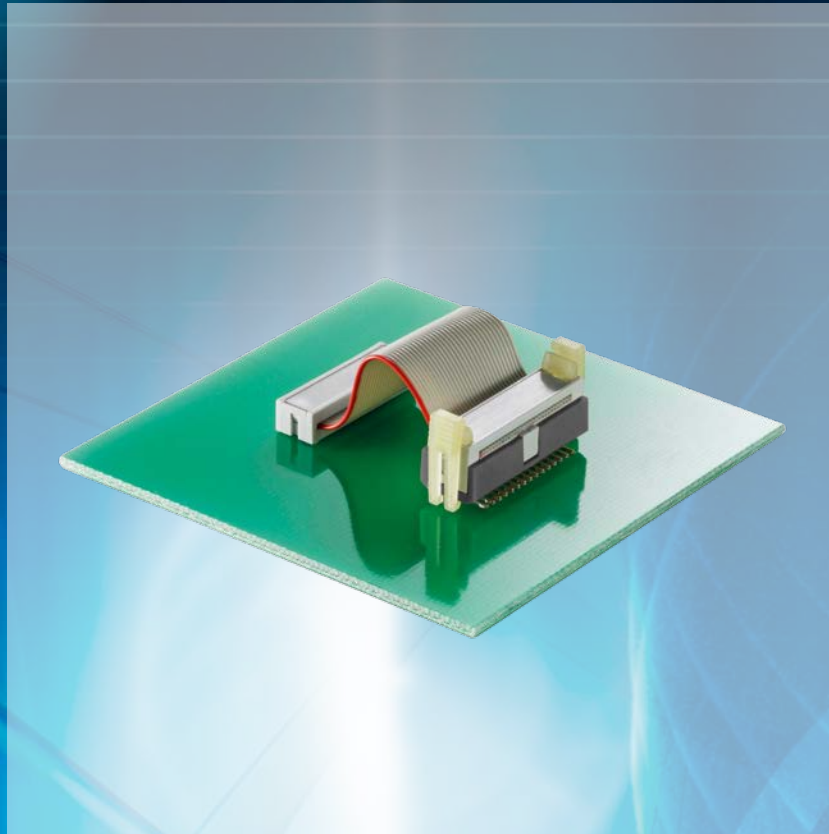


ODU MINI-FLAKAFIX®



Inhaltsverzeichnis

Kapitel		ab Seite	
1	IDC-Pfostenverbinder, Serie 525	3	
2	Stiftleisten, Serie 515	9	
3	IDC-Leiterplattenverbinder, Serie 533	15	
4	Flachbandkabel und Verarbeitungswerkzeuge	17	

Beschreibung:

Für die Verbindung von Leiterplatten über größere Entfernungen und unter beliebigen bzw. veränderbaren Winkeln ist die Serie ODU MINI-FLAKAFIX® die richtige Wahl. Die Kontaktierung zwischen Karte und Kabel kann entweder als steckbare oder als fest verlötete Variante hergestellt werden.

**Board-to-Wire-Verbinder,
Raster 1,27 × 2,54 mm. Konfektionierung
auch durch ODU möglich.**

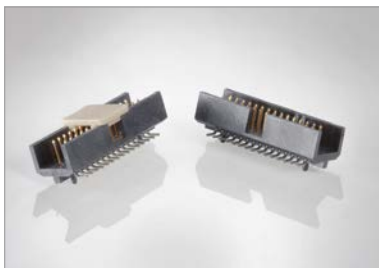
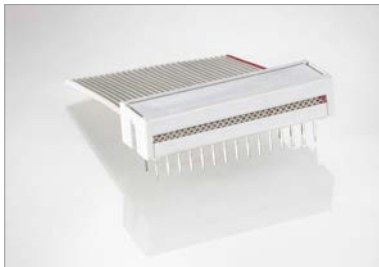
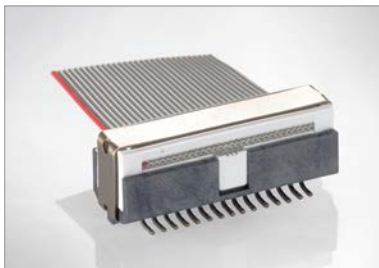
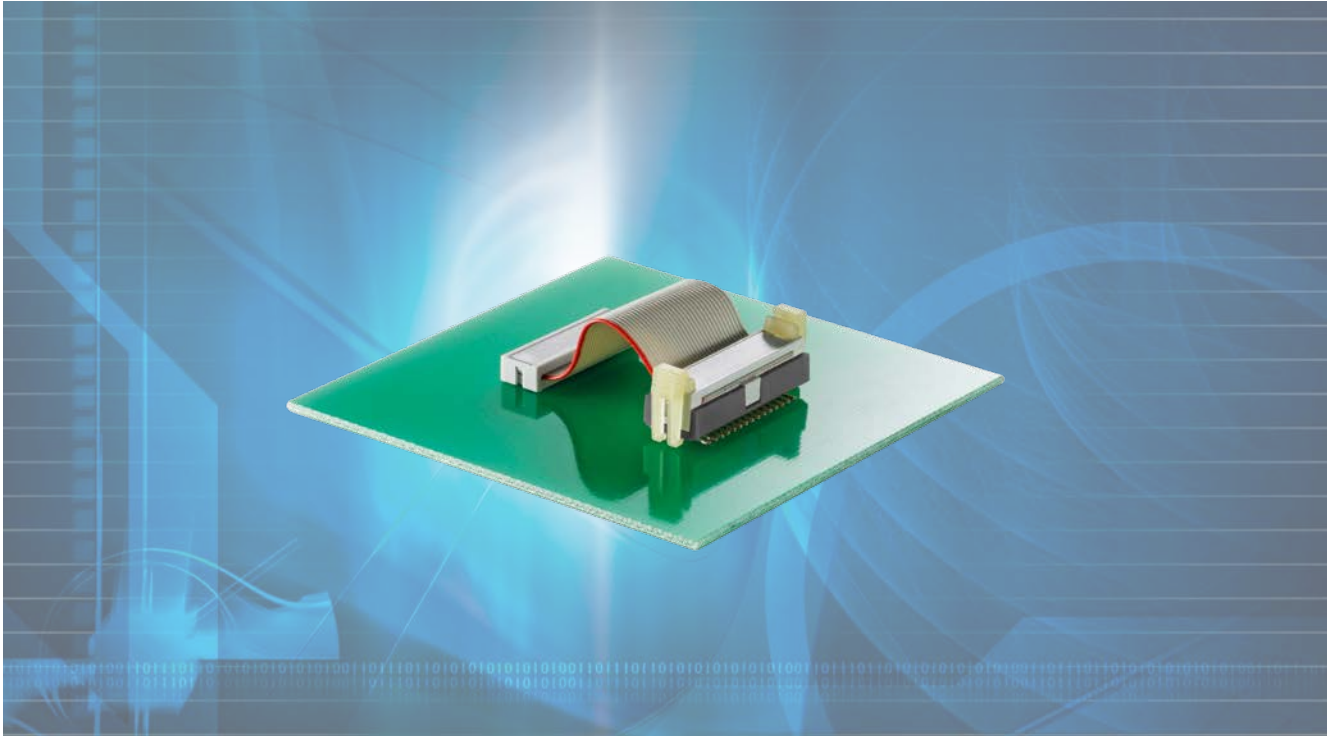
Eigenschaften:

- Lösbare Verbindung mittels IDC-Pfostenverbinder und Steckerleisten
- Nicht lösbare Verbindung durch IDC-Leiterplattenverbinder
- 2-reihig
- Polzahlen 10, 20, 30, 40 und 50
- Vollautomatisierte Bestückung (pick-and-place) der SMT-Ausführungen durch Vakuum-Adapterplatte und Gurtverpackung
- Umfangreiches Zubehör und Verarbeitungswerkzeuge
- Konfektion auch direkt durch ODU möglich

Alle Maßangaben in mm.
Die Abbildungen sind teilweise Illustrationen.
Änderungen und Irrtümer vorbehalten.

Ausgabe: 2014-01

ODU MINI-FLAKAFIX®
IDC-Pfostenverbinder
Serie 525



Inhaltsverzeichnis

IDC-Pfostenverbinder, Serie 525

Kapitel		ab Seite	
1	IDC-Pfostenverbinder mit doppelschleifendem Federkontakt	5	
2	Zubehör	6	
	Verriegelungsbügel für IDC-Pfostenverbinder und Stiftleiste	6	
	Verriegelungshebel für IDC-Pfostenverbinder und SMT-Stiftleisten	6	
	Zugentlastung für IDC-Pfostenverbinder	8	

IDC-Pfostenverbinder mit Schneidklemmanschluss, Serie 525

Doppelschleifender Federkontakt im Raster 1,27 × 2,54 mm, für Flachkabelanschluss

Merkmale

- Schneidklemmkontakt
- mit Polarisierungsnase
- mit Verriegelungsbügel aus Metall oder Verriegelungshebel aus Kunststoff lieferbar
- Polzahlen 10, 20, 30, 40 und 50

Technische Daten

Elektrische Spezifikation

- Übergangswiderstand: ≤ 6 mΩ
- Prüfspannung: 500 V eff.
- Betriebsspannung: 30 V
- Nennstrom: 0,5 A
(Einzelkontakt bei 25 °C)

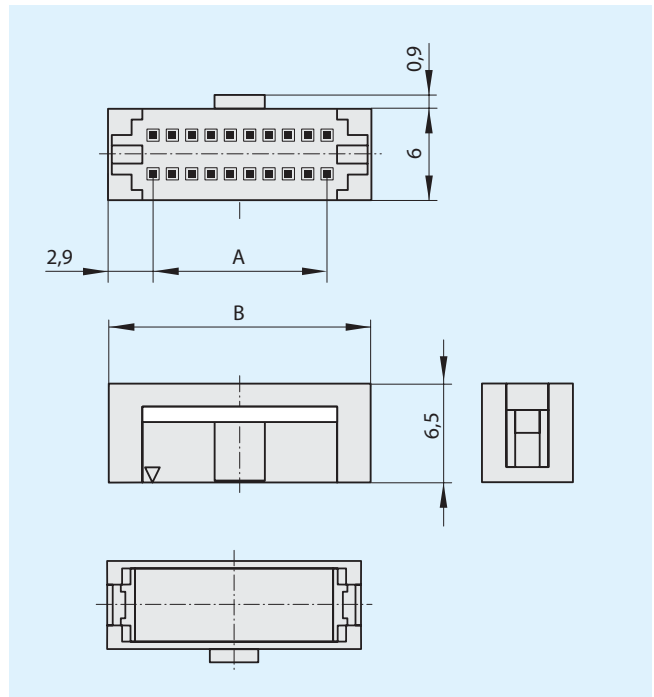
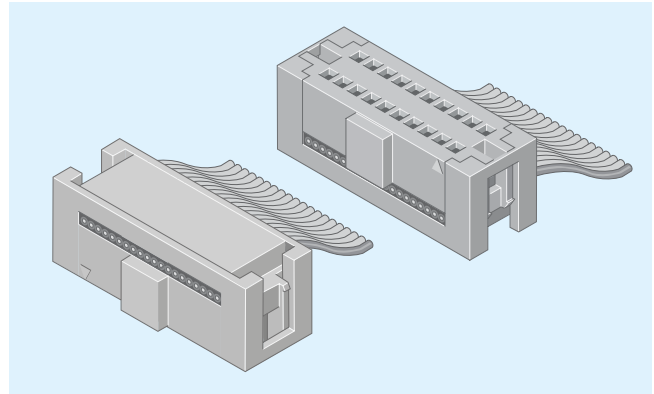
Mechanische Spezifikation

- Betriebstemperatur: -40 °C bis +125 °C
- Feuchtigkeitsbeanspruchung: 75 % rel. Feuchte nach DIN EN 60721-3-3
- Steckkraft pro Kontakt: 0,18 N
- Steckzyklen: > 100

Material und Oberfläche

- Kontaktoberfläche
 - Steckbereich: 0,75 µm Au auf 1,25 µm Ni / MIL-G-45 204B Klasse 00
 - Anschlussbereich: 1,0 µm Sn auf 1,25 µm Ni
- Werkstoff Isolierkörper: PBT grau
GF nach UL94 V-0
- Werkstoff Kontakt: Kupferlegierung

Verriegelungsbügel / Verriegelungshebel siehe Seite 6.



Bestellinformation und Maßtabelle

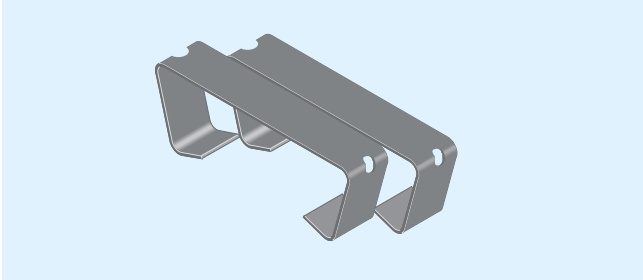
(Alle Maßangaben in mm)

Polzahl	Bestellnummer ¹⁾	Maß A	Maß B	Verpackungseinheit
10	525.060.035.010.010	5,08	10,88	100
20	525.060.035.020.010	11,43	17,23	60
30	525.060.035.030.010	17,78	23,58	40
40	525.060.035.040.010	24,13	29,93	30
50	525.060.035.050.010	30,48	36,28	20

¹⁾ 010 (letzter Block) = Verpackung: Pappkarton

Verriegelungsbügel

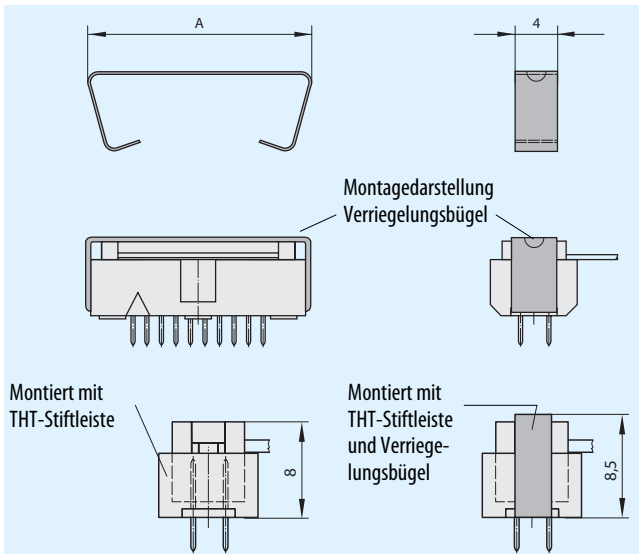
Verriegelungsbügel für Stiftleisten (Lötversion) Serie 515.067... und 515.267...



Merkmale

für die Verriegelung von Stiftleisten, Serie 515 (Lötversion), gerade und gewinkelte Ausführung, mit IDC-Pfostenverbinder, Serie 525

Maßzeichnung (schematisch)



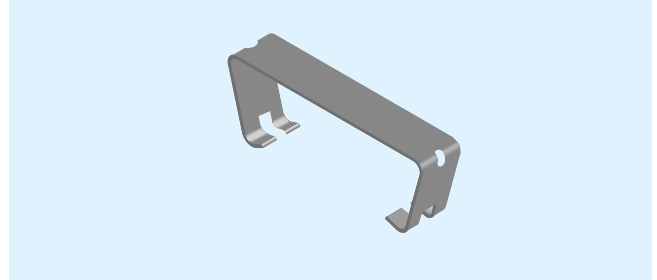
Bestellinformation und Maßtabellen (Alle Maßangaben in mm)

Polzahl	Bestellnummer	Maß A
10	515.067.710.700.000	14,35
20	515.067.720.700.000	20,70
30	515.067.730.700.000	27,05
40	515.067.740.700.000	33,40
50	515.067.750.700.000	39,75

Allgemeine Information

Diese Verriegelungsbügel sind aus hochwertigem Federstahl. Absolut fester Sitz, einfache Montage und Demontage (mit kleinem Schraubendreher) sind die besonderen Merkmale.

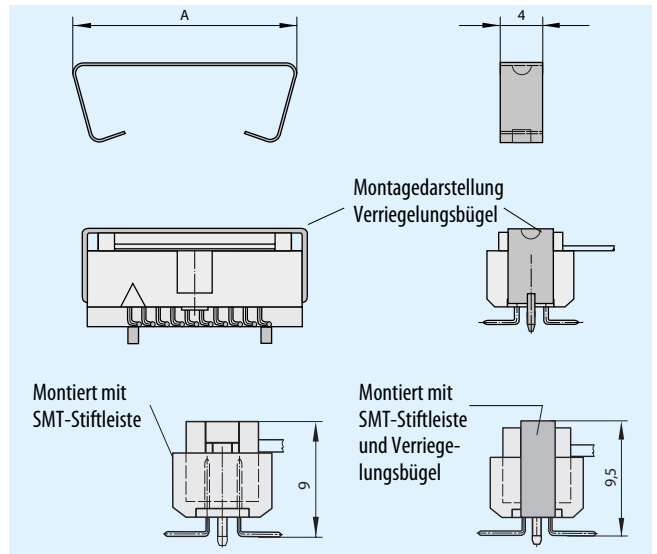
Verriegelungsbügel für SMT-Stiftleisten Serie 515.568...



Merkmale

für die Verriegelung von Stiftleisten, Serie 515 (SMT-Version) mit IDC-Pfostenverbinder, Serie 525

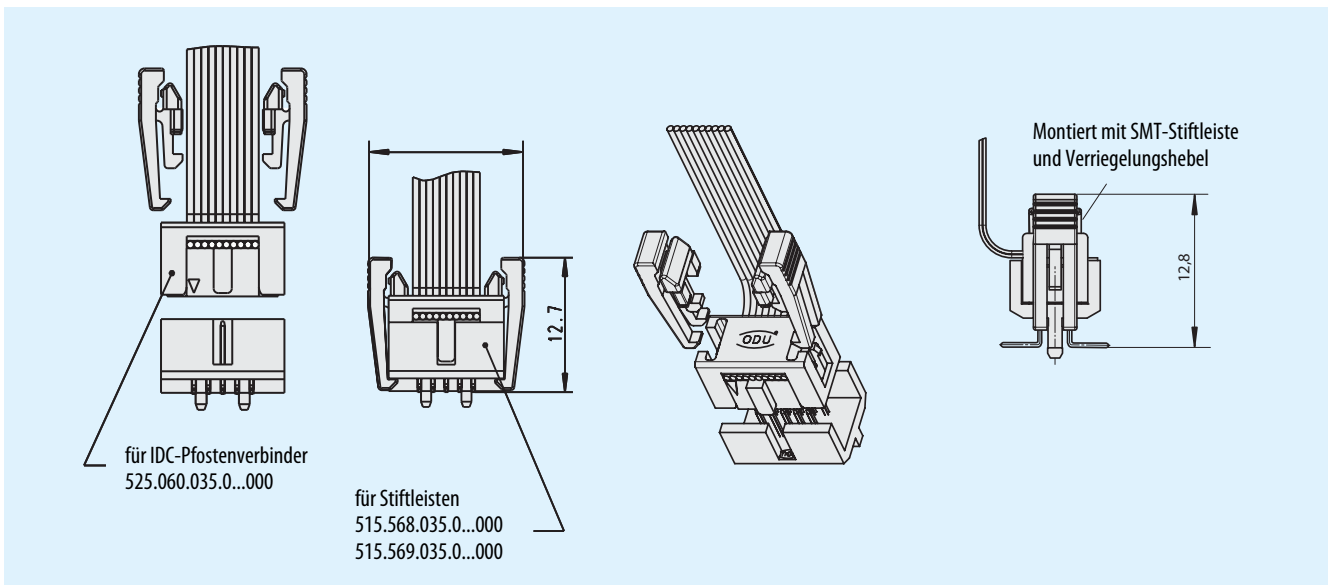
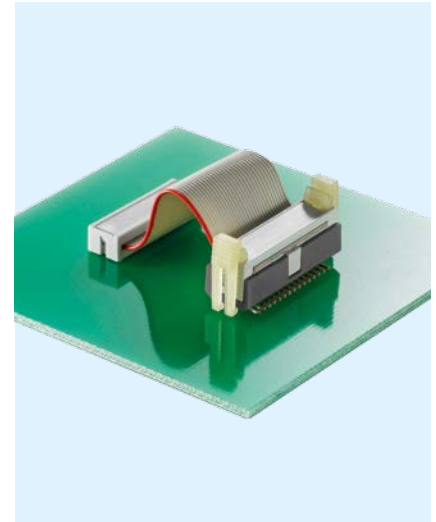
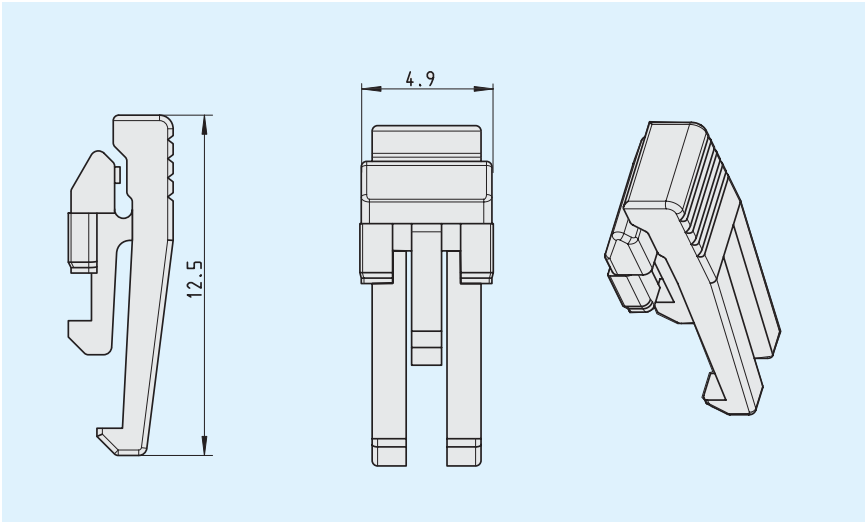
Maßzeichnung (schematisch)



Bestellinformation und Maßtabellen (Alle Maßangaben in mm)

Polzahl	Bestellnummer	Maß A
10	515.568.710.700.000	11,0
20	515.568.720.700.000	17,3
30	515.568.730.700.000	23,7
40	515.568.740.700.000	30,0
50	515.568.750.700.000	36,4

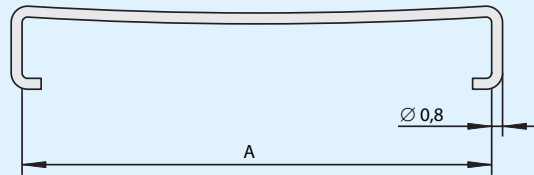
Verriegelungshebel aus Kunststoff für SMT-Stiftleisten



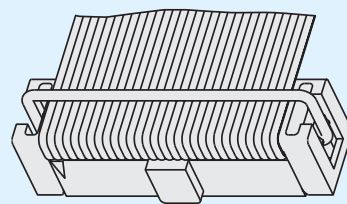
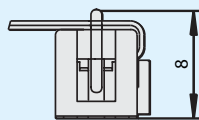
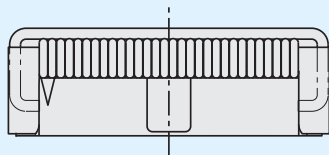
Werkstoff: PA
Bestellnummer: 525.060.105.923.000

Zugentlastung für IDC-Pfostenverbinder mit Schneidklemmanschluss, Serie 525.060. ...

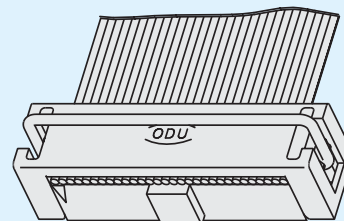
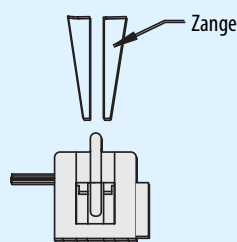
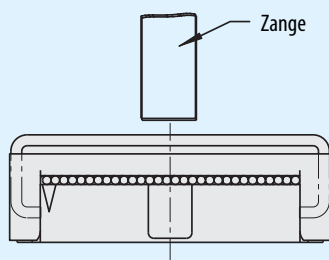
Werkstoff Federstahldraht



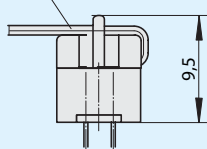
1. Metallbügel als Zugentlastung



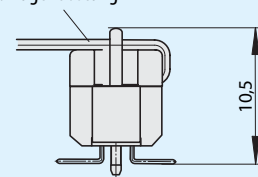
2. Metallbügel als Ziehhilfe



Montiert mit THT-Stiftleiste und Zugentlastung



Montiert mit SMT-Stiftleiste und Zugentlastung



Bestellinformation und Maßtabelle

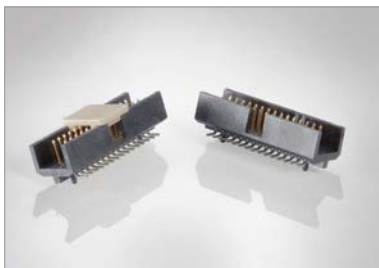
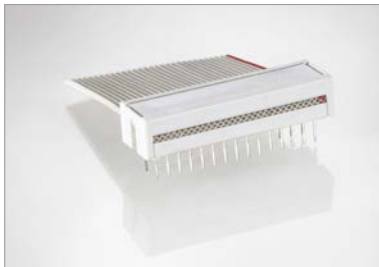
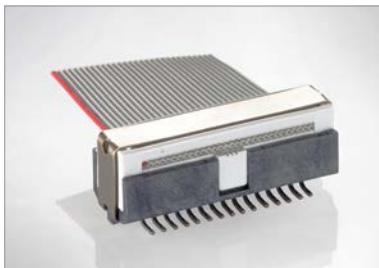
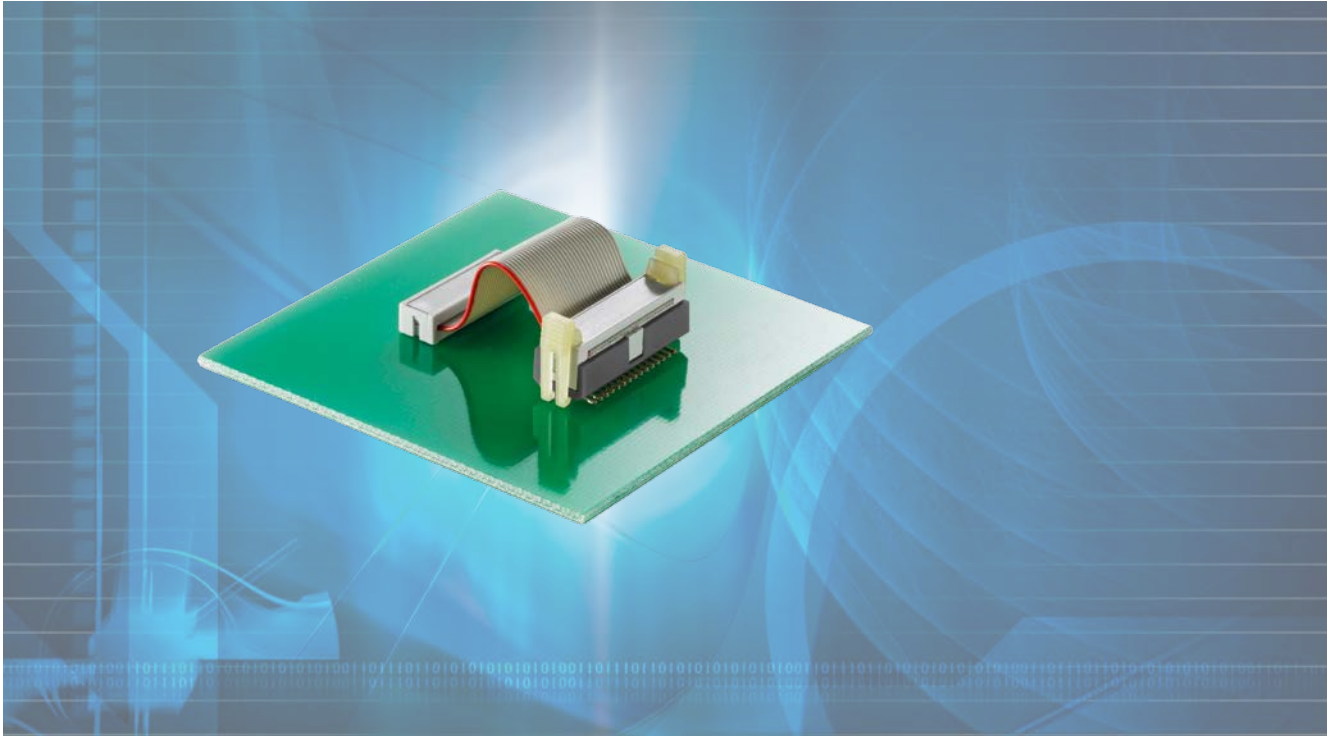
(Alle Maßangaben in mm)

Polzahl	Bestellnummer	Maß A
	ohne Auswerfer	
10	525.060.710.700.000	9,10
20	525.060.720.700.000	15,45
30	525.060.730.700.000	21,80
40	525.060.740.700.000	28,15
50	525.060.750.700.000	34,50

ODU MINI-FLAKAFIX®

Stiftleisten

Serie 515



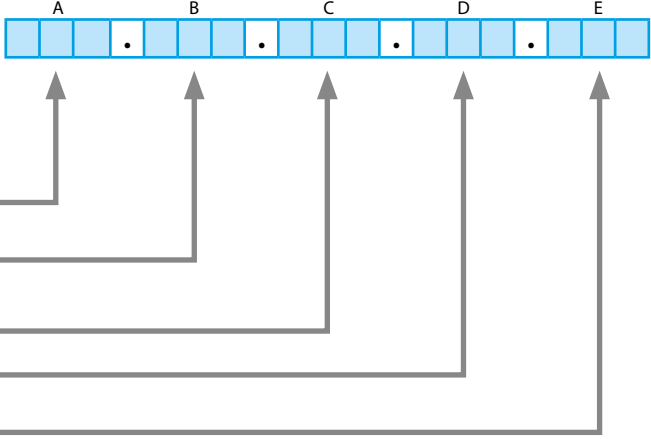
Inhaltsverzeichnis

Stiftleisten, Serie 515

Kapitel		ab Seite	
1	Nummernschlüssel für ODU MINI-FLAKAFIX®, Serie 515	11	
2	THT-Stiftleiste, gerade Montage	12	
3	THT-Stiftleiste, gewinkelte Montage	13	
4	SMT-Stiftleiste, gerade Montage	14	

Erläuterung Nummernschlüssel für ODU MINI-FLAKAFIX®, Serie 515

Nr.	Bedeutung	Kodierung
A	Serie	515 = Stiftleiste
B	Typ	067 = gerade THT-Ausführung 267 = gewinkelte THT-Ausführung 568 = gerade SMT-Ausführung
C	Oberfläche	035 = im Steckbereich: 0,75 µm Au auf Ni im Anschlussbereich 2,0 µm Sn auf Ni
D	Polzahl	010 = 10-polig (Beispiel)
E	Verpackung	003 = Tube (bei SMT-Ausführung) 010 = Pappkarton (Box) (bei THT-Ausführungen) 050 = Gurt (bei SMT-Ausführungen)



Bestellbeispiel für Serie 515

A	B	C	D	E
515	.067	.035	.010	.010

A = Serie: 515 Stiftleiste

B = Typ: gerade THT-Ausführung

C = Oberfläche: im Steckbereich 0,75 µm Au auf Ni
im Anschlussbereich 2,0 µm Sn auf Ni

D = Polzahl: 10-polig

E = Verpackung: Pappkarton (Box)

THT-Stiftleiste, Serie 515

2-reihig, gerade mit Lötstiften, im Raster 1,27 × 2,54 mm

Merkmale

- geschlossene Bauform
- Mittelpolarisierung
- Stiftquerschnitt 0,38 × 0,38 mm
- Polzahlen 10, 20, 30, 40 und 50

Technische Daten

Elektrische Spezifikation

- Übergangswiderstand: ≤ 6 mΩ
- Prüfspannung: 500 V eff.
- Betriebsspannung: 30 V
- Nennstrom: 0,5 A
(Einzelkontakt bei 25 °C)

Mechanische Spezifikation

- Betriebstemperatur: -40 °C bis +125 °C
- Feuchtigkeitsbeanspruchung: 75 % rel. Feuchte nach DIN EN 60721-3-3
- Steckkraft pro Kontakt: 0,18 N
- Steckzyklen: > 100

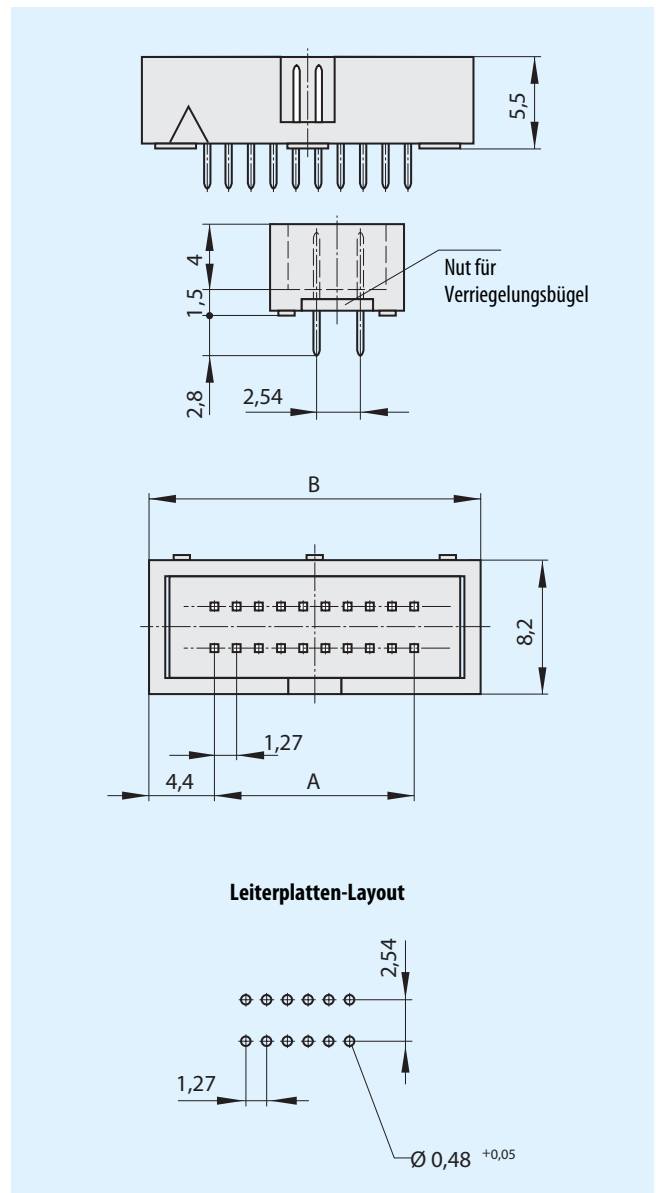
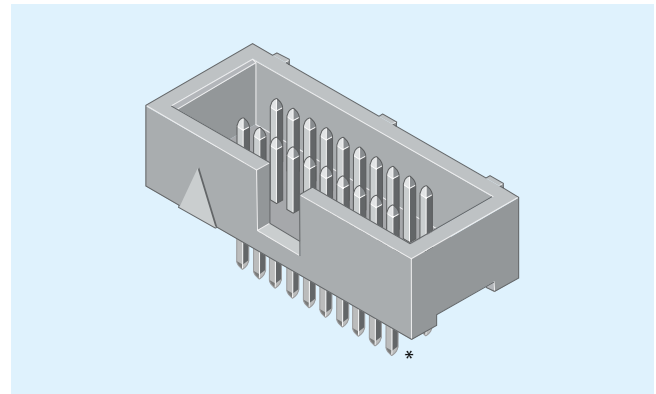
Material und Oberfläche

- Kontaktoberfläche
 - Steckbereich: 0,75 µm Au auf 1,25 µm Ni / MIL-G-45 204B Klasse 00
 - Anschlussbereich: 2,0 µm Sn auf 1,25 µm Ni
- Werkstoff Isolierkörper: PBT grau
GF nach UL94 V-0
- Werkstoff Kontakt: Kupferlegierung

Bestellinformation und Maßtabelle

(Alle Maßangaben in mm)

Polzahl	Bestellnummer	Maß A	Maß B	Verpackungseinheit
				010 Box
10	515.067.035.010.010	5,08	13,88	100
20	515.067.035.020.010	11,43	20,23	120
30	515.067.035.030.010	17,78	26,58	80
40	515.067.035.040.010	24,13	32,93	60
50	515.067.035.050.010	30,48	39,28	60



Nummernschlüssel siehe Seite 11.

* im Lötbereich rund geprägt

THT-Stiftleiste, Serie 515

2-reihig, gewinkelt mit Lötstiften, im Raster 1,27 × 2,54 mm

Merkmale

- geschlossene Bauform
- Mittelpolarisierung
- Stiftquerschnitt 0,38 × 0,38 mm
- Polzahlen 10, 20, 30, 40 und 50

Technische Daten

Elektrische Spezifikation

- Übergangswiderstand: ≤ 6 mΩ
- Prüfspannung: 500 V eff.
- Betriebsspannung: 30 V
- Nennstrom: 0,5 A
(Einzelkontakt bei 25 °C)

Mechanische Spezifikation

- Betriebstemperatur: -40 °C bis +125 °C
- Feuchtigkeitsbeanspruchung: 75 % rel. Feuchte nach DIN EN 60721-3-3
- Steckkraft pro Kontakt: 0,18 N
- Steckzyklen: > 100

Material und Oberfläche

- Kontaktoberfläche
 - Steckbereich: 0,75 µm Au auf 1,25 µm Ni / MIL-G-45 204B Klasse 00
 - Anschlussbereich: 2,0 µm Sn auf 1,25 µm Ni
- Werkstoff Isolierkörper: PBT grau
GF nach UL94 V-0
- Werkstoff Kontakt: Kupferlegierung

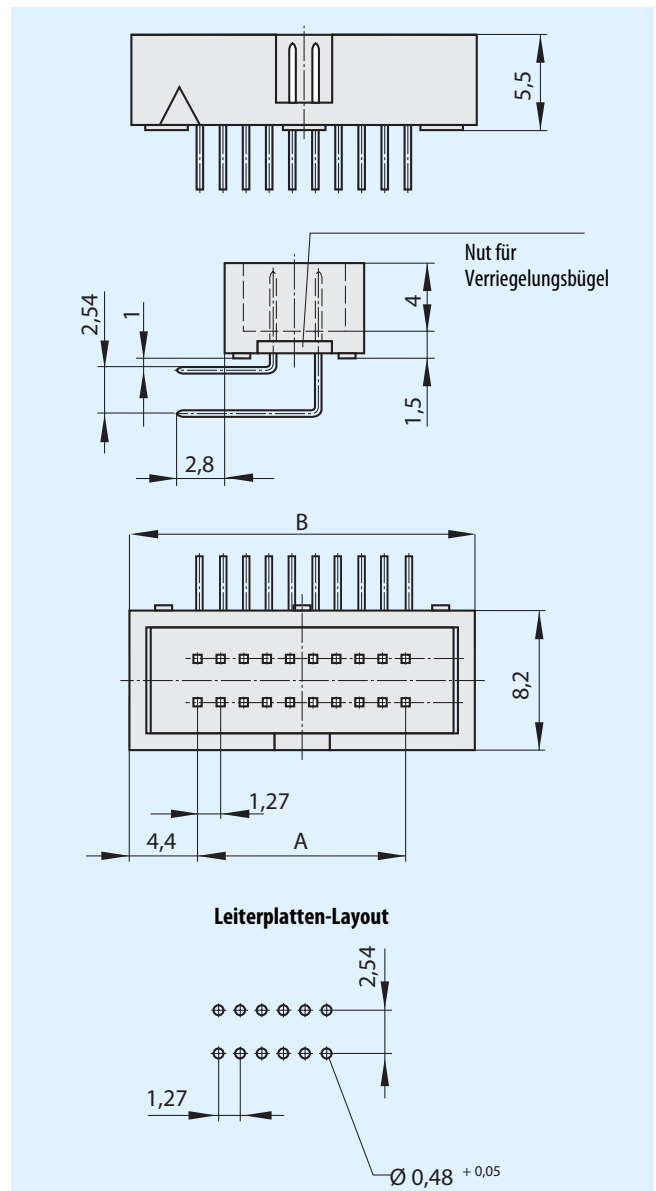
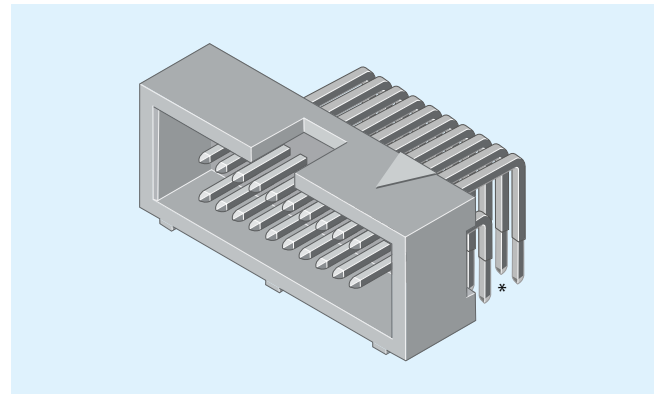
Bestellinformation und Maßtabelle

(Alle Maßangaben in mm)

Polzahl	Bestellnummer ¹⁾	Maß A	Maß B	Verpackungseinheit
10	515.267.035.010.010	5,08	13,88	100
20	515.267.035.020.010	11,43	20,23	120
30	515.267.035.030.010	17,78	26,58	80
40	515.267.035.040.010	24,13	32,93	60
50	515.267.035.050.010	30,48	39,28	60

¹⁾ 010 (letzter Block) = Verpackung: Pappkarton

Nummernschlüssel siehe Seite 11.



* im Lötbereich rund geprägt

SMT-Stiftleiste, Serie 515

2-reihig, gerade, im Raster 1,27 × 2,54 mm

Merkmale

- mit Vakuum-Adapterplatte
- Anschlussart SMT-Technik
- Stiftquerschnitt 0,38 × 0,38 mm
- Polzahlen 10, 20, 30, 40 und 50
- 2 angespritzte Führungstifte

Technische Daten

Elektrische Spezifikation

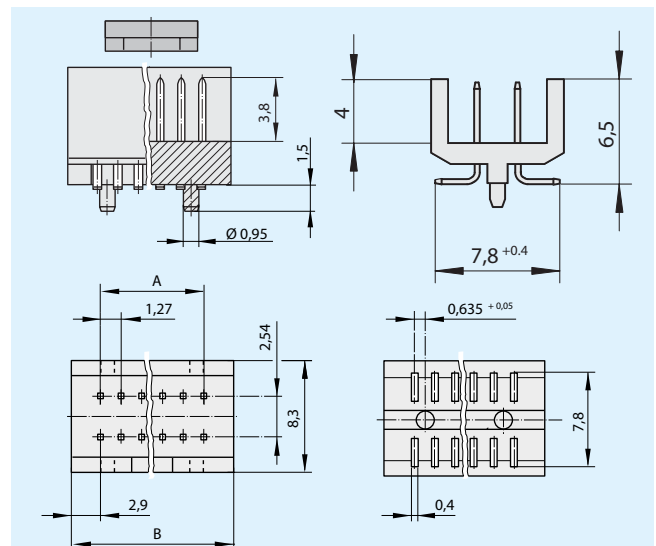
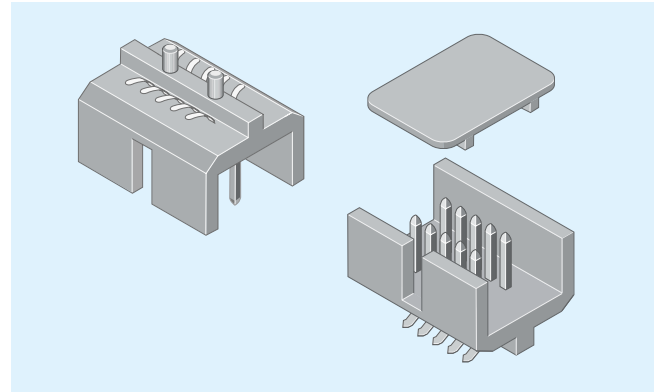
Übergangswiderstand: ≤ 6 mΩ
 Prüfspannung: 500 V eff.
 Betriebsspannung: 30 V
 Nennstrom: 0,5 A
 (Einzelkontakt bei 25 °C)

Mechanische Spezifikation

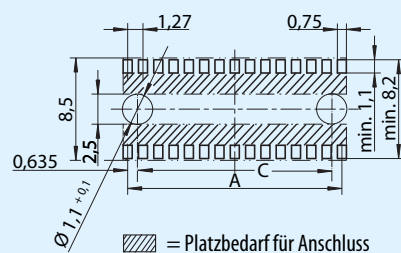
Betriebstemperatur: -40 °C bis +125 °C
 SMT-Löttemperatur an der Lötstelle max. 30 s: 260 °C
 Feuchtigkeitsbeanspruchung: 75 % rel. Feuchte nach DIN EN 60721-3-3
 Steckkraft pro Kontakt: 0,18 N
 Steckzyklen: > 100

Material und Oberfläche

Kontaktoberfläche
 Steckbereich: 0,75 µm Au auf 1,25 µm Ni / MIL-G-45 204B Klasse 00
 Anschlussbereich: 2,0 µm Sn auf 1,25 µm Ni
 Werkstoff Isolierkörper: LCP schwarz GF nach UL94 V-0
 Werkstoff Kontakt: Kupferlegierung



Leiterplatten-LAYOUT



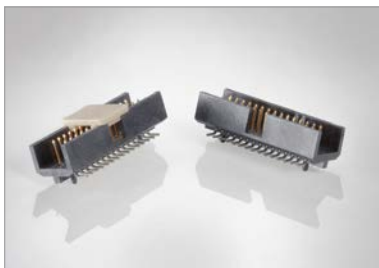
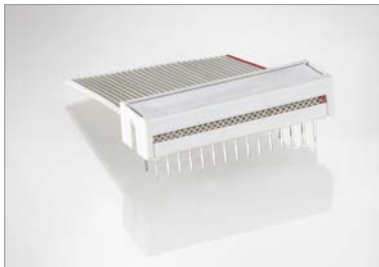
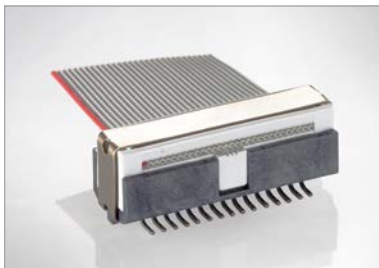
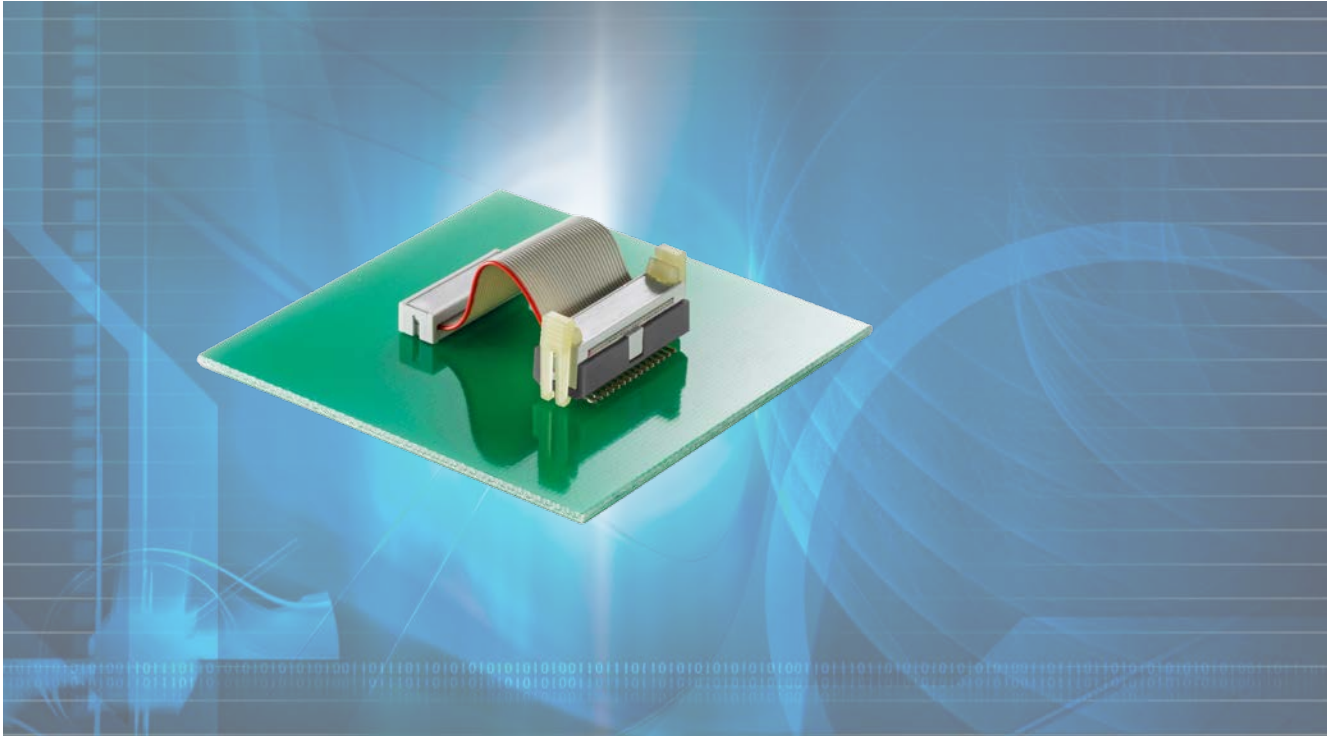
Bestellinformation und Maßtabelle

(Alle Maßangaben in mm)

Polzahl	Bestellnummer	Maß A	Maß B	Maß C	Verpackungseinheit	
					_ = 003 Tube	_ = 050 Gurt
10	515.568.035.010._	5,08	10,88	3,81	100	400
20	515.568.035.020._	11,43	17,23	10,16	120	400
30	515.568.035.030._	17,78	23,58	16,51	80	400
40	515.568.035.040._	24,13	29,93	22,86	60	400
50	515.568.035.050._	30,48	36,28	29,21	60	400

Nummernschlüssel siehe Seite 11.

ODU MINI-FLAKAFIX® IDC-Leiterplattenverbinder Serie 533



IDC-Leiterplattenverbinder Serie 533

2-reihig, Flachkabelanschluss, im Raster 1,27 × 2,54 mm

Merkmale

– Polzahlen 10, 20, 30, 40 und 50

Technische Daten

Elektrische Spezifikation

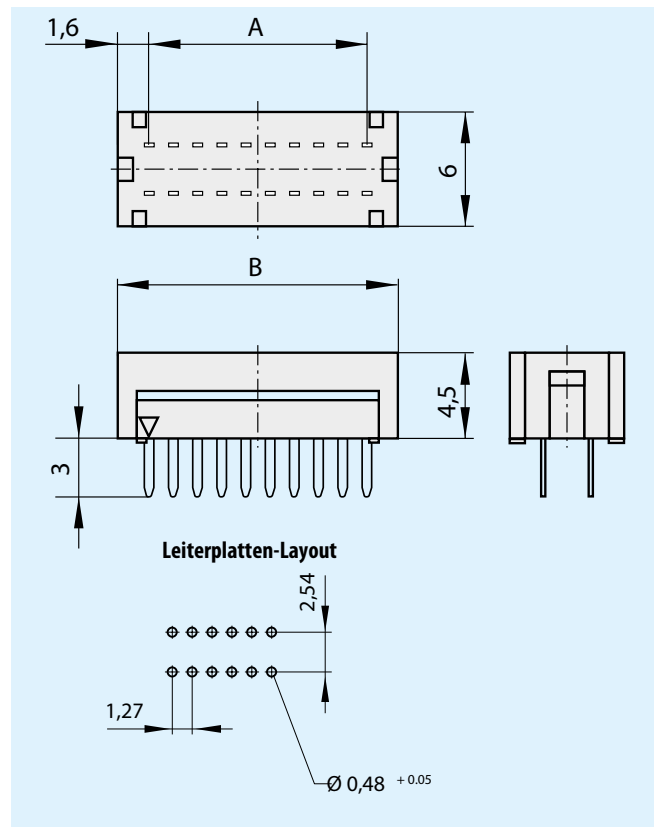
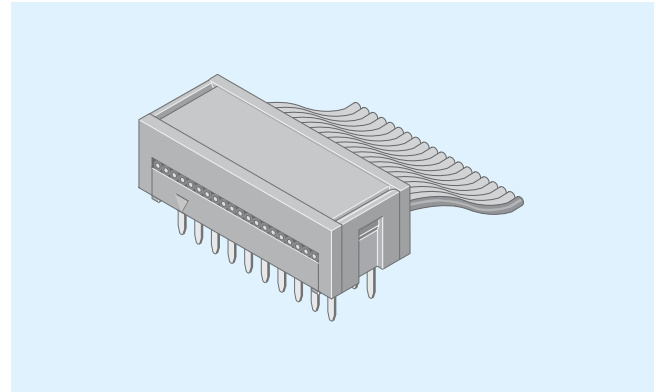
Übergangswiderstand: ≤ 6 mΩ
 Prüfspannung: 500 V eff.
 Betriebsspannung: 30 V
 Nennstrom: 0,5 A
 (Einzelkontakt bei 25 °C)

Mechanische Spezifikation

Betriebstemperatur: -40 °C bis +125 °C
 Feuchtigkeitsbeanspruchung: 75 % rel. Feuchte nach DIN EN 60721-3-3

Material und Oberfläche

Kontaktoberfläche
 Anschlussbereich: 1 µm Sn auf 1,25 µm Ni
 Werkstoff Isolierkörper: PBT grau
 GF nach UL94 V-0
 Werkstoff Kontakt: Kupferlegierung



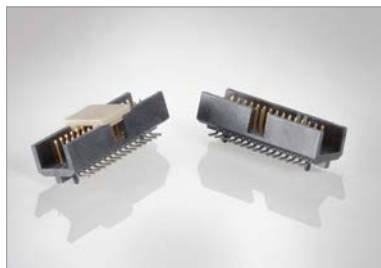
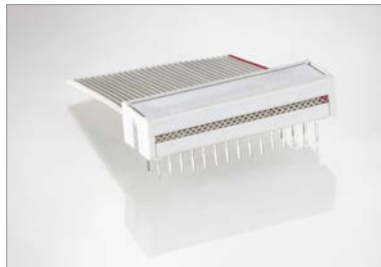
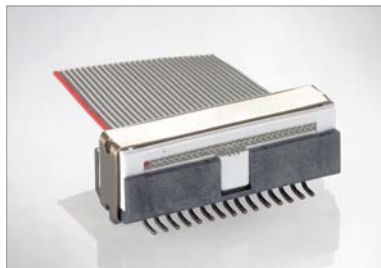
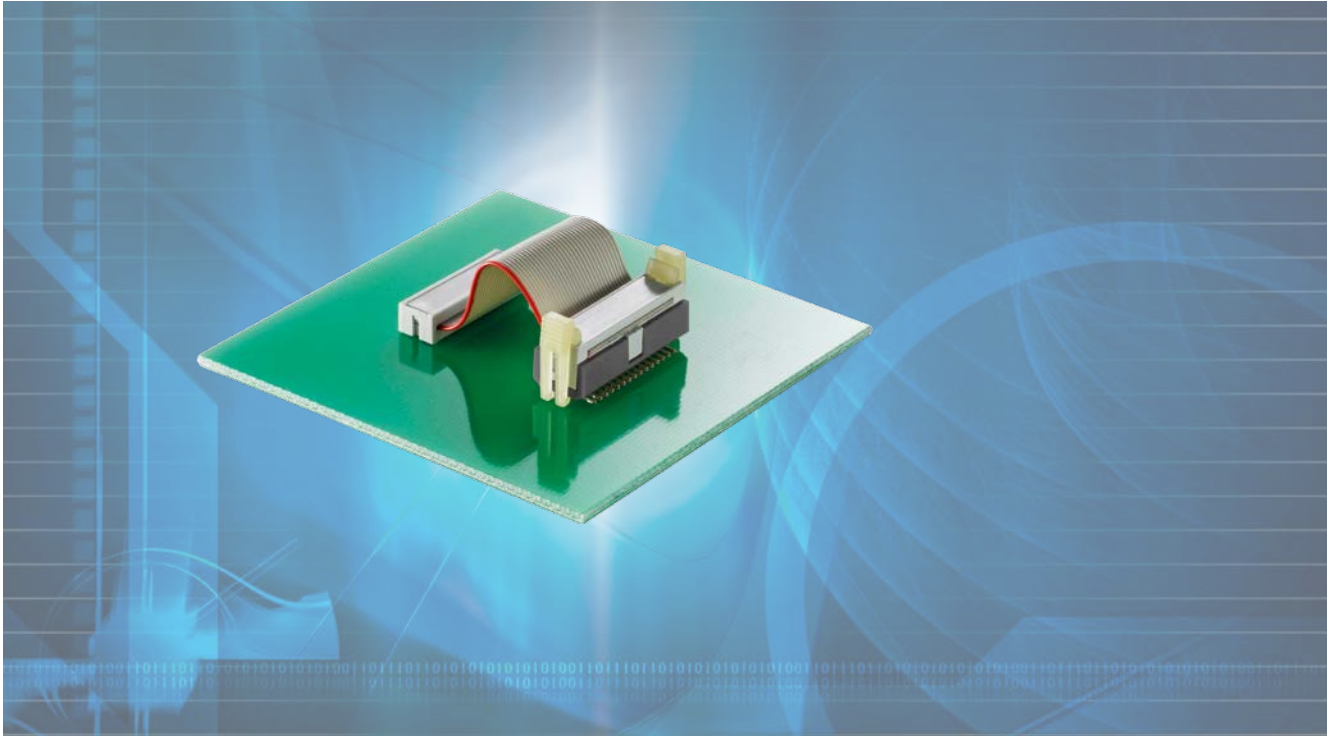
Bestellinformation und Maßtabelle

(Alle Maßangaben in mm)

Polzahl	Bestellnummer ¹⁾	Maß A	Maß B	Verpackungseinheit
10	533.040.024.010.010	5,08	8,28	100
20	533.040.024.020.010	11,43	14,63	60
30	533.040.024.030.010	17,78	20,98	80
40	533.040.024.040.010	24,13	27,33	60
50	533.040.024.050.010	30,48	33,68	60

¹⁾ 010 (letzter Block) = Verpackung: Pappkarton

ODU MINI-FLAKAFIX® Flachbandkabel und Verarbeitungswerkzeuge



Inhaltsverzeichnis

MINI-FLAKAFIX® Flachbandkabel und Verarbeitungswerkzeuge

Kapitel		ab Seite	
1	MINI-FLAKAFIX Flachbandkabel AWG 30	19	
2	FLAKAFIX Verarbeitungswerkzeuge	20	
	FLAKAFIX Tischpresse, Größe 2	20	
	Werkzeugeinsätze für Tischpresse	21	
	FLAKAFIX Handschere	20	

Flachbandkabel AWG 30, Serie MINI-FLAKAFIX
Einfarbig grau, UL-Style 2678, im Raster 0,635 mm

Merkmale

- Raster 0,635 mm
- Litzenleiter
- AWG 30
- Mini-Bandleitung einfarbig

Technische Daten

Elektrische Spezifikation

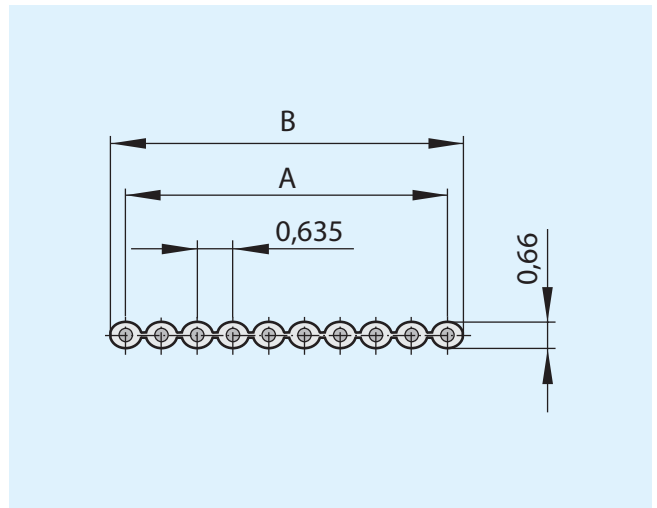
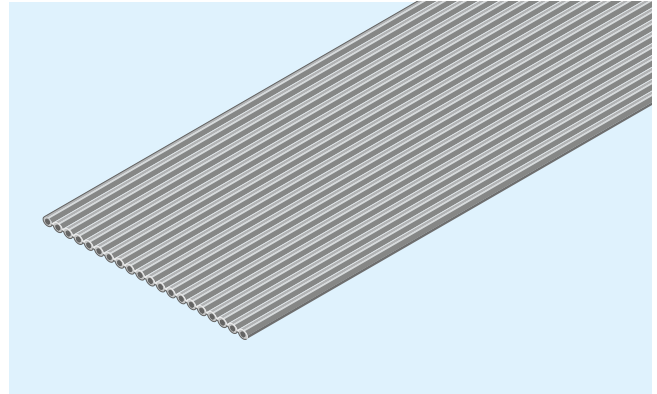
- Querschnitt: ca. 0,06 mm²
- Leiterdurchmesser: ca. 0,30 mm
- Leiteraufbau : 7 Stck. mit Ø 0,102 mm
- Prüfspannung: 1.500 V
- Betriebsspannung: 150 V max.
- Strombelastbarkeit: max. 1,2 A bei 25 °C
- Leiterwiderstand: 354 Ω/km max.
- Isolationswiderstand: 100 MΩ × km
- Kapazität (1 kHz): 50 pF / m

Mechanische Spezifikation

- Betriebstemperatur: -10 °C bis +105 °C

Material und Oberfläche

- Leiter: Cu-Litze verzinkt (AWG 30)
- Isolierung: Spezial-PVC, ähnlich Y18 nach VDE 0207
- Farbe: Grau mit andersfarbiger Randader
- Flammwidrigkeit: nach UL VW-1 / CSA FT-1
- Shore-Härte A: 94 ± 3



Bestellinformation¹⁾ und Maßtabelle

Polzahl	Bestellnummer ¹⁾	Maß A	Maß B	Toleranz bei Maß A u. B
10	921.659.031.010.000	5,72	6,35	± 0,15
20	921.659.031.020.000	12,07	12,70	± 0,20
30	921.659.031.030.000	18,42	19,05	± 0,25
40	921.659.031.040.000	24,77	25,40	± 0,30
50	921.659.031.050.000	31,12	31,75	± 0,40

¹⁾ Bestellinformation: Lieferung in Rollen à 30,5 m



ODU beschränkt sich nicht nur auf die Lieferung einzelner Bauteile und Komponenten. Auf Wunsch liefern wir unseren Kunden auch komplett gefertigte ODU MINI-FLAKAFIX Garnituren aus Kabeln und Verbindern. Senden Sie uns bitte Ihre Zeichnung.

Verarbeitungswerkzeuge

Zur zeitsparenden und sicheren Verarbeitung der verschiedenen ODU MINI-FLAKAFIX® Produkte werden auf den Einsatzbereich abgestimmte, funktionsgerechte und erprobte Werkzeuge mit hohem Qualitätsanspruch angeboten. Sie gewährleisten dem Anwender bei einfachster Handhabung durch eine optimale Übersetzung ein müheloses Arbeiten. Die problemlose, sekunden-schnelle Umrüstung durch Austausch der Presseinsätze

für verschiedene Steckertypen erfordert nur ein Minimum an Zeit. Es besteht auch die Möglichkeit, die Stecker parallel sowie im Winkel von 90° zum Werkzeug zu verpressen. Die Tischpresse ist durch ihre kompakte Bauweise auch für besonders hohe Beanspruchung geeignet. Die Werkzeugauswahl wird dem Anwender dadurch erleichtert, zudem ist er sicher vor Fehlinvestitionen durch Werkzeugkompromisse.

Kabelverarbeitungswerkzeuge / Montagewerkzeuge

**FLAKAFIX Tischpresse, Größe 2,
auf Grundplatte montiert,
mit Werkzeugaufnahmeplatte.**

Merkmale

- Hand-Kniehebelpresse
- geeignet für die Verarbeitung von Kleinserien des Gesamtprogramms ODU MINI-FLAKAFIX

Bestellinformation

MINI-FLAKAFIX Tischpresse, Größe 2
Bestell-Nr.: 099.100.000.000



FLAKAFIX Handschere

Merkmale

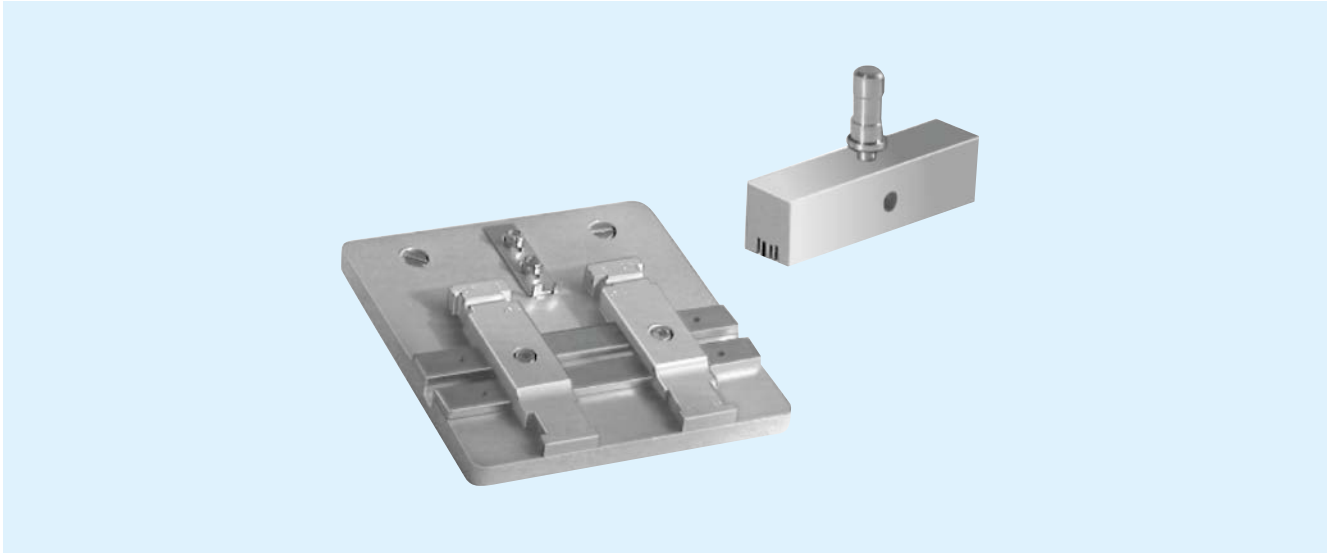
- Zum Ablängen von Flachbandkabel bis 64-polig
- handlich
- mit seitlichem Anschlag
- winkelgenaues Abschneiden

Bestellinformation

MINI-FLAKAFIX Handschere
Bestell-Nr.: 080.001.001.000.000



Werkzeugeinsätze passend zu MINI-FLAKAFIX® Tischpresse Größe 2



Die Werkzeuge sind auf alle Polzahlen einstellbar!

Bestellinformation und Maßtabelle

Ausführung	für Serie	Montageplatte	Oberstempel
IDC-Pfostenverbinder Single-U-Kontakt, doppelschleifender Federkontakt	525.060..	598.120.005.600.000	598.120.019.600.000
IDC-Leiterplattenverbinder 2-reihig	533.040..	598.120.005.600.000	598.120.018.600.000



ODU GmbH & Co. KG

Pregelstr. 11
84453 Mühldorf a. Inn

Telefon: +49 8631 6156-0
Telefax: +49 8631 6156-49
E-Mail: zentral@odu.de

ODU France

Telefon: +33 1 3935-4690
E-Mail: odu@odu.fr

ODU Scandinavia

Telefon: +46 176 18261
E-Mail: sales@odu.se

ODU UK

Telefon: +44 1509-266-433
E-Mail: sales@odu-uk.co.uk

ODU USA

Telefon: +1 805 4840540
E-Mail: sales@odu-usa.com

ODU Shanghai Trading

Telefon: +86 21 58347828-106
E-Mail: oduchina@odu.com.cn

**Weitere qualifizierte Vertretungen
finden Sie auf unserer Website:
www.odu.de/sales**